

Health o meter®

P r o f e s s i o n a l

ASSEMBLY & OPERATING INSTRUCTIONS
INSTRUCCIONES DE INSTALACIÓN Y OPERACIÓN
INSTRUCTIONS DE MONTAGE ET MODE D'EMPLOI



PHYSICIAN BEAM SCALE

MODELS: 400KL, 402KL, 402LB, 402LBCERT, 402KLWH, 402LBWH

BALANCE MÉDICALE À FLÉAU

MODÈLES: 400KL, 402KL, 402LB, 402LBCERT, 402KLWH, 402LBWH

BALANCE DE BRAZO BASCULANTE PARA MÉDICOS

MODELOS: 400KL, 402KL, 402LB, 402LBCERT, 402KLWH, 402LBWH

Healthometer®

7400 West 100th Place, Bridgeview IL 60455 • 1-800-815-6615

www.healthometermedical.com

Health o meter® is a registered trademark of Sunbeam Products Inc., Boca Raton, FL 33431

Assembly & Operating Instructions

Your scale is a precision instrument and should be handled accordingly. Remove all parts carefully to prevent scratching the finish. In assembling the parts, do not use force since the scale has been assembled at our plant and all parts will fit properly if instructions are followed.

Carton Contents – 1 Pillar/Beam, 1 Base, counterweight(s) (one 150 lb & one 40 kg for 402KL; one 150 lb for 402LB) 4 Pillar Nuts and Wrench

Assembly Instructions

1 Insert studs situated at lower end of pillar into the four holes provided in the base (See Fig 1)

2 Tip scale at angle (See Fig 2) resting top of pillar on any convenient support and, using the wrench provided, secure pillar to base with the four nuts (included).

3 Pull the Steel Rod toward the Base by grasping the Finger Pull Loop on the end.

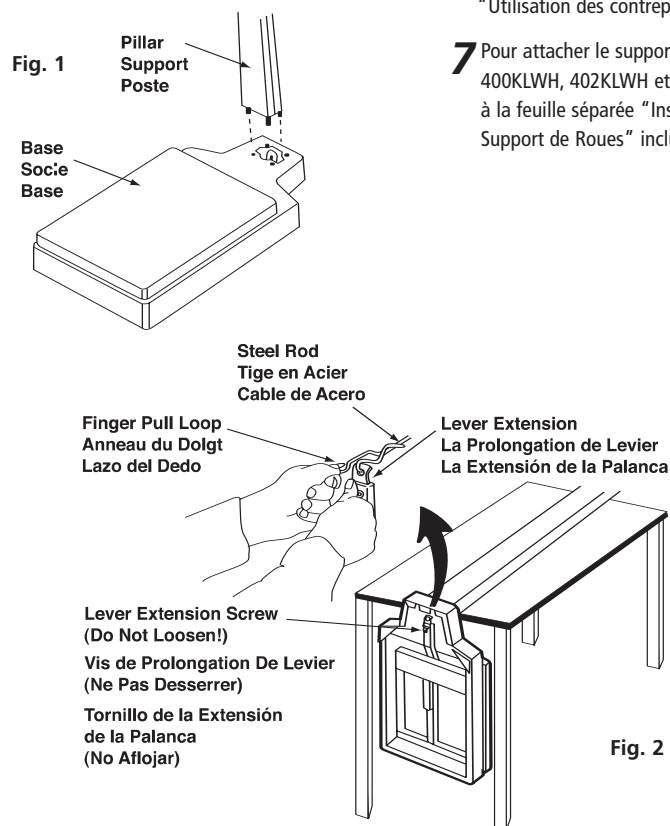
4 Hook the Steel Rod into the Lever Extension by pushing the Lever Extension toward the beam with your other hand. While holding in this position the hook on the Steel Rod is easily attached to the hole at end of lever extension. Release the Finger Pull Loop and the scale is ready to use.

NOTE: The proper position of the multi-lever assembly in order to attach the steel rod to the base is show in Figure 3. This assembly must be free floating in the pillar head. This can be observed through the opening between the Pillar Head and the Pillar.

5 Stand the scale upright.

6 (Models 402KL and 402LB only) To increase your scale's capacity by using the included counterweight(s), please refer to section "Using the Counterweights" below.

7 For instructions on attaching the wheel bracket to models 400KLWH, 402KLWH and 402LBWH, please refer to the separate sheet "Wheel Bracket Assembly Instructions" included in the package.



Instructions de montage et mode d'emploi

La balance Healthometer est un instrument de précision et doit être maniée en conséquence. Sortir toutes les pièces avec soin pour éviter de rayer le fini. Monter les pièces sans exercer de pression excessive. La balance a été montée à notre usine et le bon ajustage de pièces est assuré si l'on respecte les instructions.

Contenu : 1 support/fléau, 1 socle, contrepoids (un de 150 livres et un de 40 kg pour 402KL; un de 150 livres pour 402LB), 4 écrous de support, et 1 clé.

Instructions de montage

1 Insérer les goujons situés à l'extrémité inférieure du support dans les quatre trous percés dans le socle (voir Figure 1).

2 Incliner la balance (voir Figure 2) pour que l'extrémité supérieure du support soit convenablement soutenue. A l'aide de la clé et des quatre écrous fournis, fixer le support au socle.

3 Tirer la tige en acier vers la Socle en saisissant l'Anneau du Doigt sur l'extrémité.

4 Accrocher la tige en acier à la rallonge de levier avec une pression du doigt exercée sur la rallonge en direction du fléau. Tout en maintenant la rallonge dans cette position, on introduit le crochet de la tige en acier dans le trou se situant à l'extrémité de la rallonge du levier. Relâcher le doigt et la balance est prête au service.

REMARQUE: La figure 3 indique la position correcte du levier multiplicateur pour permettre la fixation de la tige en acier au socle. Le levier multiplicateur doit flotter librement dans la tête du support. La vérification de cette action s'effectue par l'ouverture se situant entre la tête du support et le support.

5 Mettre la balance debout.

6 (Modèles 402KL et 402LB seulement) Pour augmenter la capacité de votre balance à l'aide du (des) contrepoids inclus, veuillez vous reporter à la section "Utilisation des contrepoids" ci-dessous.

7 Pour attacher le support de roues aux modèles 400KLWH, 402KLWH et 402LBWH, veuillez vous référer à la feuille séparée "Instructions d'Assemblée du Support de Roues" incluses dans la boîte.

Instrucciones de Instalación y Operación

Su báscula es un instrumento de precisión y debe ser tratada como tal. Separe todas las piezas con mucho cuidado para evitar rayar el terminado. Al ensamblar las piezas, no lo haga con fuerza, y a que la báscula fue ensamblada previamente en nuestra fábrica y todas las piezas se ajustan a la perfección si se siguen las instrucciones.

Contenido de la caja: 1 poste/brazo basculante, 1 base, contrapeso(s) (uno de 150 libras y uno de 40 kg para 402KL; uno de 150 libras para 402LB), 4 tuercas para el poste y llave de tuercas.

Instrucciones de instalación

1 Inserte los pernos que se encuentran en el extremo inferior del poste dentro de los cuatro orificios de la base (Figure 1).

2 Incline la báscula (Figura 2) dejándola descansar sobre la parte superior del poste en algún soporte adecuado y, con la llave de tuercas que incluimos, asegure la base al poste con la cuatro tuercas (que se incluyen).

3 Tire del Cable de acero hacia la base agarrando el lazo del dedo en el extremo.

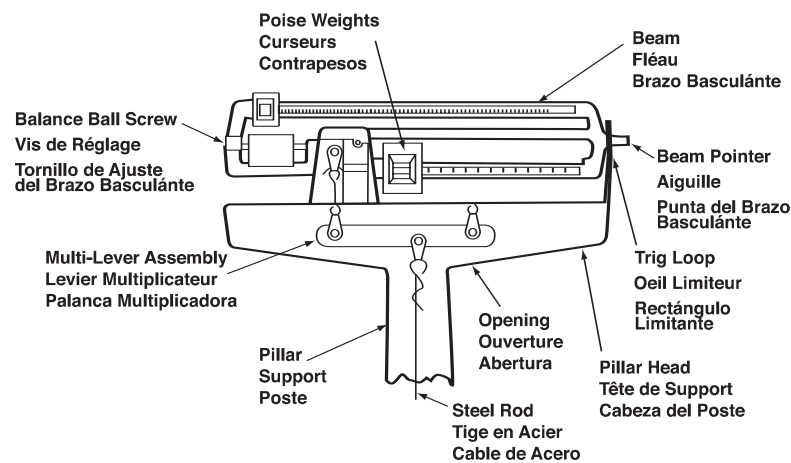
4 Enganche el cable de acero en la extensión de la palanca, empujando con su otra mano la extensión de la palanca hacia el brazo basculante. Mientras sostiene la extensión de la palanca en esta posición, puede unir fácilmente el gancho del cable de acero en el orificio de la placa que está en el extremo de la extensión de la palanca. Quite el lazo del dedo, y la báscula estará lista para usarse.

NOTA: en Figura 3 se muestra la posición correcta del ensamblaje de palanca multiplicadora para que se pueda enganchar el cable de acero e la base. Este ensamblaje debe moverse libremente en el cabezal des poste. Esto se pueda observar a través de la abertura entre el cabezal des poste y es poste.

5 Coloque la bascule en posición vertical.

6 (Únicamente modelos 402KL y 402LB) Para aumentar la capacidad de la balanza con los contrapesos incluidos, sírvase consultar la sección "Uso de los contrapesos", a continuación.

7 Para unir el soporte de ruedas a los modelos 400KLWH, 402KLWH y 402LBWH, refieren por favor a la hoja separada "Instrucciones del Montaje de Soporte de Ruedas" incluidas en la caja.



LIMITED WARRANTY

What does the Warranty Cover?

Pelstar LLC scales are warranted from date of purchase against defects of materials or in workmanship for a period of two (2) years. If scale fails to function properly, return the product, freight prepaid and properly packed to Pelstar. If manufacturer determines that a defect of material or in workmanship exists, customers' sole remedy will be repair or replacement of scale at no charge. Replacement will be made with a new or remanufactured product or component. If the product is no longer available, replacement may be made with a similar product of equal or greater value. All parts including repaired and replaced parts are covered only for the original warranty period.

Who is Covered?

The original purchaser of the product must have proof of purchase to receive warranty service. Pelstar dealers or retail stores selling Pelstar products do not have the right to alter, or modify or any way change the terms and conditions of this warranty.

What is Excluded?

Your warranty does not cover normal wear of parts or damage resulting from any of the following: negligent use or misuse of the product, use on improper voltage or current, use contrary to the operating instruction, abuse including tampering, damage in transit, or unauthorized repair or alternations. Further, the warranty does not cover Acts of God, such as fire, flood, hurricanes and tornadoes. This warranty gives you specific legal rights, and you may also have other rights that vary from country to country, state to state, province to province or jurisdiction to jurisdiction.

To get Warranty Service

Make sure you keep your sales receipt or document showing proof of purchase.

Call 1 (800) 638-3722 or 1 (708) 598-9100 to receive a return authorization number. Attach proof of purchase to your defective product along with your name, address, daytime telephone number and description of the problem. Carefully package the product and send with shipping and insurance prepaid to:

Pelstar LLC
Attention R/A# _____
Repair Department
7400 W. 100th Place
Bridgeview, IL 60455

If your scale is not covered by warranty, or has been damaged, an estimate of repair costs or replacement costs will be provided to you for approval prior to servicing or replacing.

GARANTÍA LIMITADA

¿Qué Cubre la Garantía?

Las balanzas de Pelstar LLC están garantizadas a partir de la fecha de compra contra defectos de fabricación y mano de obra por un periodo de dos (2) años. Si el funcionamiento del producto no fuese adecuado, regrese el producto a Pelstar con fletes prepagados y en un embalaje adecuado. Si el fabricante determinase la existencia de un defecto de fabricación o mano de obra, el remedio único será la reparación o remplazo de la balanza sin cargo alguno para el cliente. El remplazo se realizará con un equipo o componente nuevo o remanufacturado. Si el producto se encontrase fuera de producción se le reemplazará con un producto similar del mismo o mayor valor. Todas las partes, incluyendo las partes separadas o reemplazadas, están cubiertas únicamente durante el periodo original de la garantía.

¿Quién Está Cubierto?

El comprador original del producto debe poder comprobar la compra para hacer válida la garantía. Los distribuidores o minoristas de Pelstar no tienen derechos para alterar, modificar, o cambiar de ninguna manera los términos y condiciones de esta garantía.

¿Quién Está Excluido?

La garantía no cubre el desgaste normal de las partes o daños como resultado de: Uso negligente o mal uso del equipo, uso de voltajes o corrientes inapropiadas, utilización contraria a las instrucciones de operación, abuso incluyendo modificaciones, daños en transporte, reparaciones o alteraciones no autorizadas. Más aún, la garantía no cubre sucesos naturales como fuego, inundaciones, huracanes o tornados. Esta garantía le dá a Ud. derechos legales específicos, puede tener además otros derechos que varían de país a país, estado a estado, provincia a provincia o jurisdicción a jurisdicción.

Para obtener Servicio de Garantía

Asegúrese de conservar su recibo de venta o un documento que demuestre prueba de la compra.

Llame 1 (800) 638-3722 o 1 (708) 598-9100 para recibir un número de autorización para retorno. Adjunte prueba de la compra al producto con defecto junto con su nombre, dirección, número de teléfono de día y descripción del problema. Empaquete el producto cuidadosamente y envíelo con transporte y seguro pagados por adelantado a:

Pelstar LLC
Atención R/A# _____
Departamento de Reparación
7400 W. 100th Place
Bridgeview, IL 60455

Si su balanza no está cubierta por garantía, o ha sido dañificada, un presupuesto de los costos de reparación o reemplazo será proveído a usted para aprobación antes del mantenimiento o reemplazo.

GARANTIE LIMITÉE

Que couvre la garantie?

A compter de la date d'achat, les pèse-personnes Pelstar LLC sont garantis contre les défauts de matériel ou de fabrication pour une période de deux (2) ans. Renvoyez à Pelstar, port payé et bien emballé, le produit qui fonctionne mal. Si le fabricant constate un défaut de matériel ou de fabrication, le pèse-personne sera réparé ou changé sans aucun frais pour le client. Le remplacement se fera avec un produit ou composant neuf ou corrigé. Si le produit n'est plus disponible, le remplacement se fera par un appareil similaire d'une valeur égale ou supérieure. Les frais de toutes les pièces réparées ou changées sont couvertes seulement pour la période de garantie originale.

Qui est couvert par la garantie?

Le premier acheteur du produit doit avoir les pièces justificatives de l'achat lui donnant droit au service de garantie. Les concessionnaires ou les détaillants des produits Pelstar n'ont pas le droit de modifier ou de changer les termes et conditions de cette garantie.

Ce que la garantie ne couvre pas.

Votre garantie ne couvre pas une usure normale des pièces ou un dommage résultant des éléments suivants: négligence ou mauvais usage du produit, branchement sur un courant ou un voltage non approprié, usage non conforme au mode d'emploi, abus comprenant le fait de trifouiller l'appareil, le dommage occasionné pendant le transport, les réparations alternance sans autorisation. De plus, la garantie ne couvre pas les catastrophes naturelles comme l'incendie, l'inondation, l'ouragan et la tornade. Cette garantie vous donne des droits légitimes spécifiques. Le client peut également bénéficier de certains autres droits qui varient selon les pays, les états, les provinces ou les juridictions.

Pour obtenir un service de garantie

Assurez-vous d'avoir conservé votre reçu ou tout autre document prouvant votre achat.

Appelez le 1 (800) 638-3722 ou le 1 (708) 598 – 9100 pour recevoir un numéro d'autorisation de renvoi. Joignez votre preuve d'achat au produit défectueux en indiquant vos nom, adresse, numéro de téléphone dans la journée, et en donnant une description du problème. Emballez soigneusement le produit et envoyez-le avec port et assurance payés d'avance à:

Pelstar LLC
Attention R/A# _____
Repair Department
7400 W. 100th Place
Bridgeview, IL 60455

Si votre pèse-bébé n'est pas couvert par la garantie, ou a été endommagé, une estimation des frais de réparation ou de remplacement sera soumise à votre approbation avant l'exécution de la réparation ou du remplacement.

Using Counterweights

(models 402KL and 402LB only)

For 150 lb counterweight only:

If the weight of the patient is between 350 lbs and 424 lbs

- 1 Place the large (lower) poise weight in the 250 lb notch.
- 2 Hang 150 lb counterweight in notch on lower poise bar between 50 lbs and 100 lbs.
- 3 Weigh the patient normally using the small and large poise weights.
- 4 To arrive at the patient's total weight, add the weights registered on the small and large poises and add 88 lbs. Refer to the enclosed quick reference guide to arrive at the total weight.

If the weight of the patient is between 425 lbs and 500 lbs

- 1 Place the large (lower) poise weight in the 250 lb notch.
- 2 Hang 150 lb counterweight in notch on lower poise bar between 150 lbs and 200 lbs.
- 3 Weigh the patient normally using the small and large poise weights.
- 4 To arrive at the patient's total weight, add the weights registered on the small and large poises and add 150 lbs. Refer to the enclosed quick reference guide to arrive at the total weight.

For 40 kg counterweight (402KL only):

If the weight of the patient is between 160 kg and 180 kg

- 1 Place the large (lower) poise weight in the 120 kg notch (this will weigh 160 kg with the addition of the 40 kg counterweight).
- 2 Hang kilogram counterweight in notch on lower poise bar between 60 kg and 80 kg.
- 3 Move the small poise weight along the upper poise bar until the pointer is centered in the trig loop.
- 4 To arrive at the patient's total weight, add 160 kg to the weight registered by the small poise weight. Example: for a patient weighing 172 kg, the large poise weight will be on 120 kg, and the small poise weight on the upper bar will be on 12 kg.

If the weight of the patient is over 180 kg

- 1 Place the large (lower) poise weight in the 140 kg notch (this will weigh 180 kg with the addition of the 40 kg counterweight).
- 2 Hang kilogram counterweight in notch on lower poise bar between 60 kg and 80 kg.
- 3 Move the small poise weight along the upper poise bar until the pointer is centered in the trig loop.
- 4 To arrive at the patient's total weight, add 180 kg to the weight registered by the small poise weight.

Scale Accessories:	Accessory	Part #
	Height rod	55150
	Wheels	55000
	Counterweights	55070

Utilisation des contrepoids

(modèles 402KL et 402LB seulement)

Pour le contrepoids de 150 lb seulement :

Si le poids du patient se situe entre 350 lb et 424 lb

- 1 Placez le gros curseur (inférieur) dans l'encoche de 250 lb.
- 2 Accrochez le contrepoids de livres sur la barre de pesée inférieure, dans l'encoche située entre 50 lb et 100 lb.
- 3 Pesez le patient comme d'habitude en utilisant les barres supérieure et inférieure de pesée.
- 4 Pour obtenir le poids total du patient, ajoutez 88 livres aux poids indiqués sur les deux barres de pesées. Vous réferez au guide de référence rapide inclus pour arriver facilement au poids total.

Si le poids du patient se situe entre 425 lb et 500 lb

- 1 Placez le gros curseur (inférieur) dans l'encoche de 250 lb.
- 2 Accrochez le contrepoids de livres sur la barre de pesée inférieure, dans l'encoche située entre 150 lb et 200 lb.
- 3 Pesez le patient comme d'habitude en utilisant les barres supérieure et inférieure de pesée.
- 4 Pour obtenir le poids total du patient, ajoutez 150 livres aux poids indiqués sur les deux barres de pesées. Vous réferez au guide de référence rapide inclus pour arriver facilement au poids total.

Pour le contrepoids de 40 kg (modèle 402KL seulement) :

Si le poids du patient se situe entre 160 kg et 180 kg

- 1 Placez le gros curseur (inférieur) dans l'encoche de 120 kg (ce qui donne une pesée de 160 kg avec l'ajout du contrepoids de 40 kg).
- 2 Accrochez le contrepoids de livres sur la barre de pesée inférieure, dans l'encoche située entre 60 kg et 80 kg.
- 3 Déplacez le petit curseur le long de la barre de pesée supérieure jusqu'à ce que l'aiguille soit centrée dans l'œil limiteur.
- 4 Pour obtenir le poids total du patient, ajoutez 160 kg au poids enregistré par le petit curseur. Par exemple : pour un patient pesant 172 kg, le gros poids curseur sera à 120 kg et le petit curseur sera à 12 kg sur la barre supérieure.

Si le poids du patient est de plus de 180 kg

- 1 Placez le gros curseur (inférieur) dans l'encoche de 140 kg (ce qui donne une pesée de 180 kg avec l'ajout du contrepoids de 40 kg).
- 2 Accrochez le contrepoids de livres sur la barre de pesé inférieure, dans l'encoche située entre 60 kg et 80 kg.
- 3 Déplacez le petit curseur le long de la barre de pesée supérieure jusqu'à ce que l'aiguille soit centrée dans l'œil limiteur.
- 4 Pour obtenir le poids total du patient, ajoutez 180 kg au poids enregistré par le petit curseur.

Accessoires du pèse-personne

Accessoire	No pièce
Toise	55150
Roulettes	55000
Contrepoids	55070

Uso de los contrapesos

(únicamente modelos 402KL y 402LB)

Sólo para contrapeso de 150 libras:

Si el paciente pesa entre 350 y 424 libras

- 1 Coloque el contrapeso grande (inferior) en la muesca correspondiente a 250 libras.
- 2 Coloque el contrapeso de libras en la muesca de la barra inferior, entre 50 y 100 libras.
- 3 Pese el paciente como siempre utilizando las barras superiores e inferiores de peso.
- 4 Para conocer el peso total del paciente, sume 88 libras a los pesos indicados sobre las dos barras de pesos. Refiera a la guía de referencia rápida incluida para llegar fácilmente al peso total.

Si el paciente pesa entre 425 y 500 libras

- 1 Coloque el contrapeso grande (inferior) en la muesca correspondiente a 250 libras.
- 2 Coloque el contrapeso de libras en la muesca de la barra inferior, entre 150 y 200 libras.
- 3 Pese el paciente como siempre utilizando las barras superiores e inferiores de peso.
- 4 Para conocer el peso total del paciente, sume 150 libras a los pesos indicados sobre las dos barras de pesos. Refiera a la guía de referencia rápida incluida para llegar fácilmente al peso total.

Sólo para contrapeso de 40 kilogramos (únicamente modelo 402KL):

Si el paciente pesa entre 160 kg y 180 kg

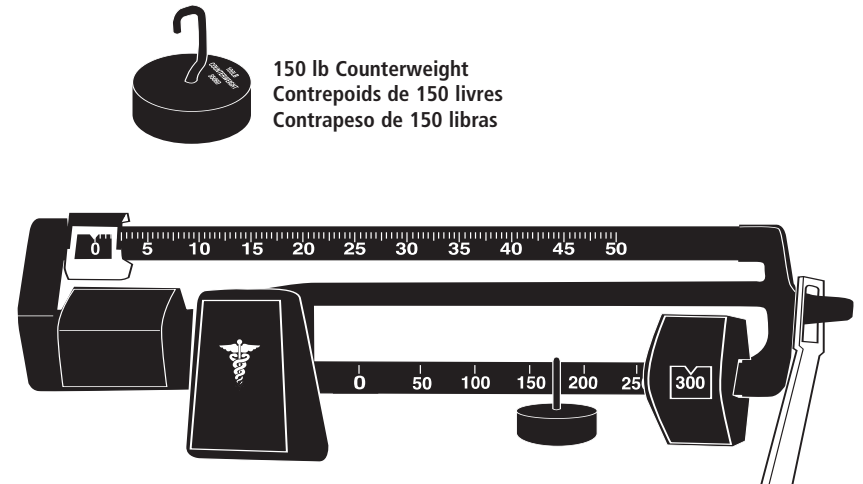
- 1 Coloque el contrapeso grande (inferior) en la muesca correspondiente a 120 kg (con el agregado del contrapeso de 40 kg se aumenta el peso a 160 kg).
- 2 Coloque el contrapeso de libras en la muesca de la barra inferior, entre 60 kg y 80 kg.
- 3 Desplace el contrapeso pequeño por la barra superior, hasta que la punta del brazo basculante esté equilibrada en el rectángulo limitante.
- 4 Para conocer el peso total del paciente, sume 160 kg al peso registrado con el contrapeso pequeño. Ejemplo: si el paciente pesa 172 kg, el contrapeso grande estará en 120 kg y el pequeño, en la barra superior, en 12 kg.

Si el paciente pesa más de 180 kg

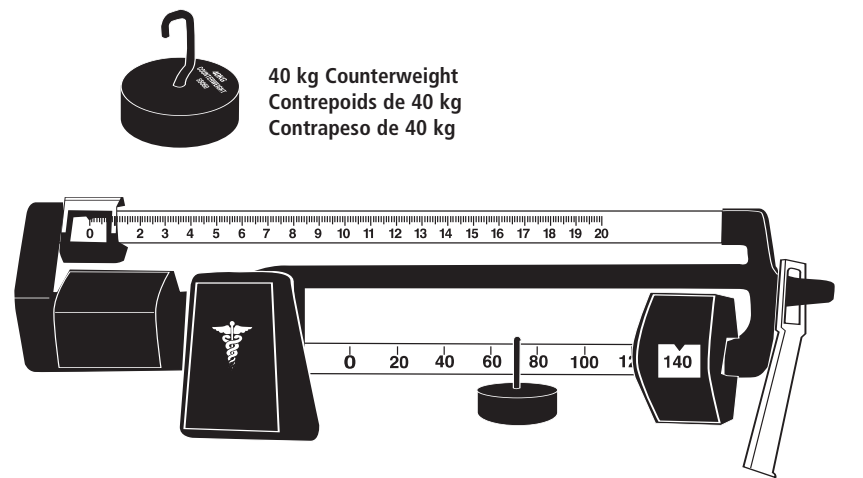
- 1 Coloque el contrapeso grande (inferior) en la muesca correspondiente a 140 kg(con el agregado del contrapeso de 40 kgse aumenta el peso a 180 kg).
- 2 Coloque el contrapeso delibras en la muesca de la barra inferior, entre 60 kg y 80 kg.
- 3 Desplace el contrapeso pequeño por la barra superior, hasta que la punta del brazo basculante alcance el equilibrio, en el rectángulo limitante.
- 4 Para conocer el peso total del paciente, sume 180 kg al peso registrado con el contrapeso pequeño.

Accesorios de la balanza

Accesorio	Nro. de pieza
Tallímetro	55150
Ruedas	55000
Contrapesos	55070



Placement of counterweight for patient over 425 lbs
Placement du contrepoids pour un patient pesant plus de 425 livres
Colocación del contrapeso para un paciente que pesa más de 425 libras



Placement of counterweight for patient over 180 kg
Placement du contrepoids pour un patient pesant plus de 180 kg
Colocación del contrapeso para un paciente que pesa más de 180 kg

Troubleshooting Guide

Modèls 400/402 Series

INCORRECT WEIGHT

The accuracy of these scales when calibrated at the factory is within plus or minus 1/4 pound. This means that two properly calibrated scales can vary 1/4 pound from each other and still be calibrated correctly. For the most accurate weight, use the scale on a hard level surface and stand in the center of the platform with the weight distributed as evenly as possible. If the error seems excessive, check the following:

1 Zero Balance of Beam

The beam must be balanced so the pointer comes to rest in the center of the trig-loop when both poises are set at zero. Make certain that the large poise is firmly seated in the notch and the small pose is firmly against the shoulder of the beam. Adjust the balance by turning the screw at the left end of the beam.

2 Beam Does Not Move Freely

Check if the beam pointer is touching the side of the trig-loop in its range of travel. Contact Technical Support at (800) 638-3722 for instructions on realigning the beam.

3 Platform Rocks Excessively or Touches Base at Any Corner

When you push down at any corner of the platform, you should not feel any significant rocking. If you do, please contact Technical Support at (800) 638-3722 for instructions on leveling the platform.

4 Beam Does Not Move at All during Weighing Process

This may be caused by the poises being set to a higher weight than the person’s actual weight. Reset the weights to a lower weight. An improperly connected Steelyard Rod (the rod that runs inside the pillar) or a disconnected rod which can occur if the scale is transported may also be the cause. See Figure 2.

5 Scale Out of Calibration

This can happen if an adjustment is jolted out of place during transit or by wear in the notches in the beam after a long period of use. Lifting the large poise over the notches during movement will preserve the accuracy of the scale and lengthen the life of the beam. The accuracy should be determined with accurate test weights or the scale should be compared to a scale known to be accurate, such as a commercial scale with a Weights & Measures sticker affixed. The scale can be recalibrated by loosening the lock screw at the end of the long lever in the bottom of the base with a 5/16” hexagon socket wrench and moving it outward (longer) in the elongated slot to decrease the indicated weight or inward (shorter) to increase the indicated weight. One sixteenth inch movement of the screw will change the indicated weight by approximately 1/4 pound per 100 pounds.

Recherche des Causes de Panne

Modèles Série 400/402

MESURE INCORRECTE DU POIDS

La précision de ces balances qui subissent un étalonnage à l’usine est de plus ou moins 113g (0,25 livre). Cela veut dire que deux balances convenablement étalonnées peuvent varier de 225 g (0,50 livre) l’une de l’autre sans s’écarter de la tolérance acceptable. Pour assurer la pesée la plus précise, mettre la balance sur une surface horizontale dure, monter sur la balance en se plaçant au centre de la plateforme, assurant la répartition du poids la plus uniforme possible. Si l’écart semble être excessif, effectuer les contrôles suivants :

1 Remise à zéro du fléau

L’équilibrage du fléau doit assurer que l’aiguille repose au centre de l’œil limiteur lorsque les deux curseurs sont réglés à zéro. S’assurer que le gros curseur repos solidement dans le cran et que le petit curseur bute contre l’arrêtoir du fléau. Corriger tout mauvais équilibrage en tournant la vis à l’extrémité gauche du fléau,

2 Le fléau ne se déplace pas librement

Vérifier si l’aiguille entre en contact avec le côté de l’œil limiteur lorsqu’elle se déplace dans sa plage de fonctionnement. En cas de contact, téléphonez au Service Technique à (800) 638-3722 ou (708) 598-9100 pour les instructions pour réaligner le fléau.

3 La Plateforme bascule excessivement ou entre en contact avec le socle à l’un des coins.

Lorsque l’on appuie sur l’un des coins de la plateforme, il ne devrait pas y avoir de basculement significatif. Si cela n’est pas le cas, contactez notre Service Technique à (800) 638-3722 ou 1(708) 598-9100 pour les instructions pour remettre le plateforme à niveau.

4 Le fléau ne se déplace pas du tout pendant la pesée

Cette difficulté peut se présenter lorsque les curseurs sont réglés sur un poids supérieur au poids réel de l’utilisateur. Remettre les curseurs sur un chiffre plus bas. Un mauvais accrochage ou un désaccrochage de la tige romaine (celle qui longe l’intérieur du support) peut se produire pendant l’expédition. Consulter la Figure 2.

5 La balance n’est pas convenablement étalonnée.

Un mauvais étalonnage peut résulter d’un cahot en cours d’expédition qui modifie le réglage ; ou il peut aussi être causé par l’usure des crans du fléau avec l’usage. On peut conserver la précision et prolonger la durée utile du fléau en soulevant le gros curseur lorsque l’on le déplace pour qu’il passe par-dessus des crans. La précision de la balance se détermine à l’aide de poids légaux ou en comparant l’appareil à une balance commerciale portant l’étiquette d’attestation de précision « Poids et Mesures ». On corrige l’étalonnage en desserrant à l’aide d’une clé à douille à six pans de 8mm (5/16 po.) la vis de calage se situant au bout du levier long en bas du socle. On fait glisser la vis dans son encoche soit vers l’extérieur (la vis devient plus longue) pour réduire le poids indiqué, soit vers l’intérieur (vis plus courte) pour augmenter le poids indiqué. Un déplacement de 1,5mm de la vis modifie le poids indiqué d’à peu près 113g (0,25 livre) par 45 kg (100 livres).

Guía de Resolución de Problemas

Modelos Series 400/402

PESO INCORRECTO

La exactitud de estas básculas cuando se calibran en la fábrica está dentro de mas o menos 115 gramos (1/4 de libra). Esto significa que dos básculas bien calibradas pueden variar 230 gramos (1/2 libra) entre si y aún así estar bien calibradas. Para obtener el peso más exacto, coloque la báscula en una superficie firme y nivelada y párese en el centro de la plataforma con el peso distribuido lo mejor posible. Si el error parece ser excesivo, revise lo siguiente:

1 Balance del brazo basculante en ceros

Este brazo basculante debe estar balaceado de tal forma que la punta del brazo detenga su movimiento en el centro del rectángulo limitante cuando ambos contrapesos estén en ceros. Asegúrese de que el contrapeso grande esté ajustado firmemente en la muesca y que el contrapeso pequeño quede colocado firmemente contra el hombro del brazo basculante. Si la báscula no está balanceada, ajústela girando el tornillo que está al extremo izquierdo del brazo basculante.

2 El brazo basculante no se mueve libremente.

Revise si la punta del brazo basculante toca el lado del rectángulo limitante en algún punto de su recorrido. Llame por teléfono por favor la Ayuda Técnica en 1(800) 638-3722 o 1(708) 598-9100 para las instrucciones para alinear el brazo basculante.

3 La plataforma se balancea de manera excesiva o toca la base en alguna esquina.

Cuando presione hacia abajo cualquier esquina de la plataforma, no debe sentir ningún balanceo considerable. Si lo siente, llame por teléfono por favor la Ayuda Técnica en 1(800) 638-3722 o 1(708) 598-9100 para las instrucciones para nivelar la plataforma.

4 El brazo basculante no se mueve en absoluto durante todo el proceso de pesado.

Esto puede suceder si los contrapesos están colocados en un peso más alto que el peso real de la persona que se está pesando. Coloque los contrapesos en un peso más bajo. Otra causa puede ser un cable de acero (el cable que pasa por dentro del poste) conectado de forma incorrecta o un cable desconectado. Esto puede suceder cuando la báscula se cambia de lugar. Vea la figura 2.

5 La báscula no está bien calibrada.

Esto puede suceder si la bascule se desajusta durante el transporte o si la muescas se desgastan demasiado después del uso prolongado. Para mantener la exactitud del brazo basculante y prolongar su vida útil, mueva el contrapeso grande levantándolo sin que toque las muescas. Debe determinar la exactitud con pesas de prueba o comparar los resultados con los de una báscula que dé resultados exactos, tal como una báscula comercial que haya sido aprobada por alguna institución oficial. La báscula se puede volver a calibrar alojando el tornillo de fijación en el extremo de la palanca larga en la parte inferior de la base con una llave Allen de 5/16, moviéndolo hacia fuera (alargando) en la ranura alargada para disminuir el peso indicado, o hacia adentro (acortando) par aumentar el peso indicado. Un movimiento des tornillo de un dieciseisavo de pulgada modifica el peso indicado aproximadamente 115g (1/4 de libra) por cada 45 Kg. (100 libras) de peso.

Operating Instructions

Zero Balance Adjustment

The scale should be checked periodically, particularly when moved, by following the instructions below :

1 Make certain scale is on a hard, level surface. Step on and off scale a few times in order to align all internal parts.

2 Place both poise weights on zero (see Fig 3). The beam pointer should float gently up and down and not touch the top or bottom of the trig-loop.

NOTE: If the beam pointer is not moving equally centered in the trig-loop opening, turn balance ball screw (See figure 3) to correct.

Conversion (lb to kg/ kg to lb)

(Models 400KL and 402KL only- Figure 4)

1 Rotate both the upper and lower poise bars with a gentle twist of the wrist (Figure 4) to the selected unit of measure.

2 Check poise bars to make sure both match in color. For easy identification, pound poise bars have chrome graduations on a black background; kilogram graduations have black graduations on a chrome background.

Weighing Instructions

1 Set the large and small poises to indicate your approximate weight.

2 Step on the scale. Continue to adjust the small poise until the pointer is centered.

NOTE: It is not necessary for you to wait for the pointer to stop moving in order to read your correct weight. As long as the pointer is moving equally in the trig-loop opening, the pointer would eventually come to rest in the center of the opening. Even when the pointer is not perfectly centered, as long as it is moving, you are within one quarter pound of your correct weight.

3 Add the indicated reading of small poise to the indicated reading of the large poise. The total is your weight.

Mode d’Emploi

Réglage de Remise à Zéro

Une vérification périodique de la balance s’impose, surtout après un déplacement de l’appareil. Suivre les instructions ci-dessous:

1 S’assurer que la balance repose sur une surface solide et horizontale. Monter sur la balance et en descendre à plusieurs reprises pour effectuer l’alignement de toutes les pièces internes.

2 Faire glisser les deux curseurs sur zéro (voir Fig. 3). L’aiguille doit flotter verticalement et doucement sans entrer en contact avec la partie supérieure ou inférieure de l’œil limiteur.

REMARQUE: Si le flottement du fléau n’est pas centre dans l’ouverture de l’œil limiteur, tourner la vis de réglage (voir Fig. 3)

Conversion (livres / kg - kg / livres)

(Modèles 400KL et 402KL uniquement - Figure 4)

1 Faire tourner les barres supérieure et inférieure de contrepoids d’un léger mouvement du poignet (Figure 4) vers l’unité de mesure sélectionnée.

2 Vérifier les contrepoids pour s’assurer que les couleurs correspondent. Pour en faciliter l’identification. Les contrepoids en livres portent des graduations chromées sur fond noir. Les contrepoids en kilos portent des graduations noires sur fond chromé.

Pesée

1 Régler les curseurs (petit et gros) selon votre poids approximatif.

2 Monter sur la balance. Régler le petit curseur jusqu’à ce que l’aiguille soit centrée.

REMARQUE: Il n’est pas nécessaire d’attendre que l’aiguille cesse de bouger avant de lire le poids. Pourvu qu’elle se déplace uniformément dans l’ouverture de l’oeil limiteur, elle s’arrêtera en définitive dans la zone centrale de l’ouverture. Même lorsque l’aiguille n’est pas parfaitement centrée, si elle est en mouvement, cela veut dire que le poids indiqué est à 113g (0,25 livre) près du poids correct.

3 Pour déterminer votre poids, ajouter la valeur indiquée par le petit curseur à celle du gros curseur.

Instrucciones de Operación

Ajuste de Balance en Ceros

Debe revisar esta báscula periódicamente, especialmente si la cambia de lugar, de acuerdo a las siguientes instrucciones:

1 Asegúrese de que la bascule esté colocada sobre un superficie firme y nivelada. Súbase y bájese de la báscula varias veces para que las piezas internas queden alineadas.

2 Coloque ambos contrapesos en ceros (Figura 3). La punta indicadora del brazo basculante debe moverse libremente hacia arriba y hacia abajo y no llegar a tocar la parte superior o inferior del rectángulo limitante.

NOTA: Si la punta del brazo basculante no se mueve la misma distancia hacia arriba y hacia abajo del centro del rectángulo limitante, gire el tornillo de ajuste del brazo basculante (Figura 3) para corregir.

Conversión (libras a kg - kg a libras)

(Modelos 400KL y 402KL solamente - Figura 4)

1 Giré las barras superiora y inferior de contrapeso con un movimiento gentil de muñeca (Figura 4) para seleccionar la unidad de medida.

2 Cheque las barras de contrapeso par asegurarse de que el color es similar. Para une fácil identificación, la barra de contrapeso en libras tiene graduaciones en color metal en un fondo negro; la barra de contrapeso en kilos tiene graduaciones en negro en un fondo de color metal.

Instrucciones para Pesar

1 Coloque el contrapeso grande y el contrapeso pequeño en las muescas que indiquen su peso aproximado.

2 Súbase a la base de la báscula. Ajuste el contrapeso pequeño hasta que la punta del brazo basculante quede centrada en el rectángulo limitante.

NOTA: No es necesario que espere a que la punta del brazo basculante se detenga completamente para determinar el peso correcto. Siempre y cuando la punta se mueva la misma distancia hacia arriba y hacia abajo dentro del rectángulo, la punta del brazo basculante se detendrá eventualmente en el centro del rectángulo. Aun que la punta no quede perfectamente centrada, si se mueve, significa que tiene usted una aproximación de 115 gramos (1/4 de libra) de su peso exacto.

3 Sume la lectura del contrapeso pequeño a la lectura del contrapeso grande. El total es su peso.

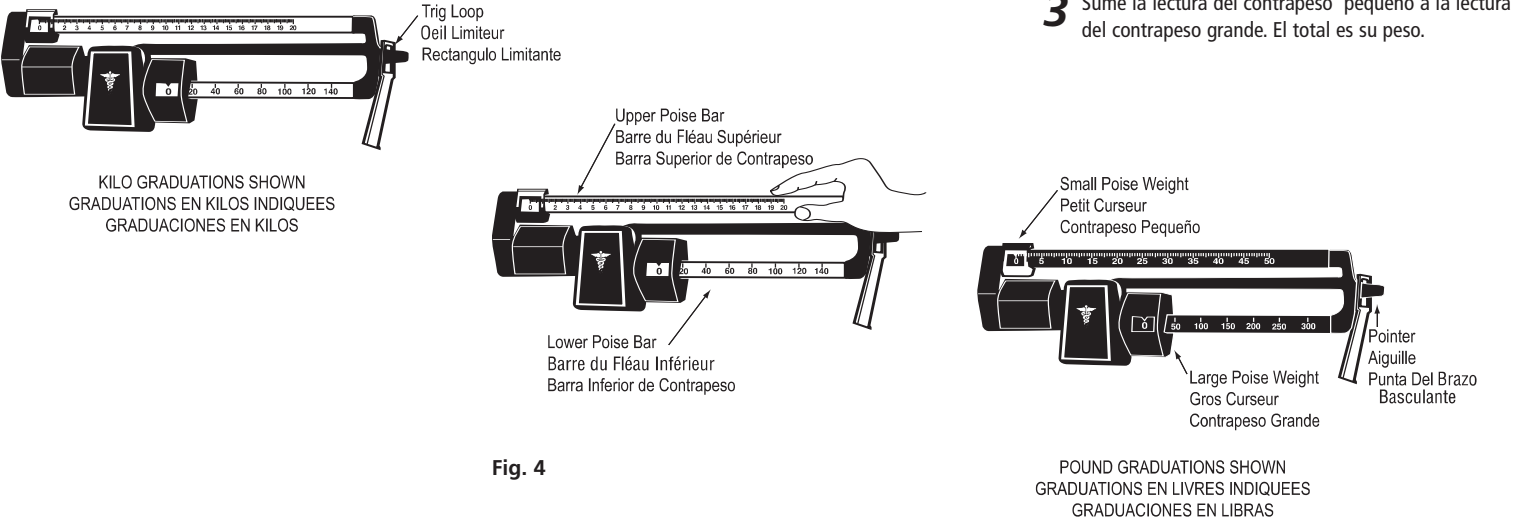


Fig. 4